

ИЗСЛЕДВАНЕ НА МЕТОД И УСТРОЙСТВО ЗА ВНАСЯНЕ НА ОРГАНИЧНО ВЕЩЕСТВО В ПОЧВАТА

ПРОЕКТ 2019-ФАИ-01

Тема на проекта:
Изследване на метод и устройство за внасяне на органично вещество в почвата

Ръководител:
доц. д-р инж. Атанас Атанасов

Работен колектив:
Чл.-кор. Х. Белоев, проф. П. Димитров, проф. Т. Кертиков, проф. В. Хърчилков, доц. К. Стоянов, доц. Б. Келев, доц. М. Михайлов, доц. Г. Митев, доц. Д. Минева, доц. Г. Дикова, доц. В. Дочев, гл.ас. К. Братоев, гл.ас. И. Христов, гл.ас. Е. Енчев, Докторант инж. С. Маринов, инж. М. Петров, инж. Г. Везирска, инж. М. Милчев, инж. д-р И. Иванова, Студенти: Т. Тодоров, М. Захариев, П. Желязков, С. Василев, Гл.ас. Г. Кунчева, инж. Пантелеймон Данаилов

Адрес: 7017 Русе, ул. "Студентска" 8, Русенски университет "Ангел Кънчев"

Тел.: 022-888 442
E-mail: aatanasov@uni-ruse.bg

Цел на проекта:
Целта на разработката е да се изследва и оптимизира ефективността от прилагането на метода, както и на устройството за внасяне на органично вещество в почвата.

Основни задачи:

- Да се извърши предварително изследване за функционална годност на устройството за внасяне на органично вещество в почвата;
- Да се извършат енергетични изследвания за оптимално агрегиране на устройството с енергетично средство от гледна точка на технологичност, ергономичност, конструктивно отношение;
- Да се направи обзор на технологична схема на работа на устройството за да внасяне на органично вещество в почвата;
- Да се проведат реални технологични, технически и функционални изследвания и изпитвания на устройството в реални полски условия;

Основни резултати:

- Получени резултати от енергетични и функционални изследвания на устройството и нови процеси;
- Проведен анализ на биологични изследвания на метода на полето;
- Направен анализ на различни схеми на работа с устройството;
- Написана монография;
- Изнесени научни публикации – 4 бр.

Публикации:

- Simeon Marinov, Petar Dimitrov, Kaloyan Stoyanov, METHOD AND DEVICE FOR CONSERVATION AND INCREASE OF THE ORGANIC MATTER IN SOIL, 58th Science Conference of Ruse University - SSS, Bulgaria, 2019
- Petar Dimitrov, Hristo Belov, Gergana Kuncheva, Ilana Ivanova, METHODOLOGY FOR DETERMINING THE EMISSIONS OF CARBON DIOXIDE AND OTHER GREENHOUSE GASES IN DIFFERENT SOIL TILLAGE, 58th Science Conference of Ruse University, Bulgaria, 2019
- Todor Kertikov, Atanas Atanasov, Daniela Kertikova, Gergana Kuncheva, INFLUENCE OF SYSTEMS OF CULTIVATION UNDER SPRING VETCH (VICIA SATIVA L.) ON YIELD ON FORAGE AND CRUDE PROTEIN, 58th Science Conference of Ruse University, Bulgaria, 2019
- Todor Kertikov, Gergana Kuncheva, Daniela Kertikova, Atanas Atanasov, CHANGES IN THE BIOCHEMICAL CHARACTERIZATION OF SPRING VETCH (VICIA SATIVA L.) CV. "TEMPO" DEPENDING ON CULTIVATION SYSTEMS, 58th Science Conference of Ruse University, Bulgaria, 2019
- Petar Dimitrov, Hristo Belov, Gergana Kuncheva, Ефективност на ускореностни системи за минимална и нетрадиционна обработка на почвата на наклонени терени. Русе, 2019. Монография.

Други:

АНОТАЦИЯ

В проекта е направен анализ на влиянието на почвеното органично вещество за повишаване на плодородието на почвата в земеделските земи. Разгледано е значението на почвозащитния метод за внасяне на органично вещество в почвата, както и ефективността на осъществяващото го специализирано устройство. Направено е задълбочено изследване с него в полски условия.

Почвеното органично вещество, оценявано чрез съдържанието в почвата на хумус и органичен въглерод, е сложна система от химични вещества, белтъци, аминокиселини, въглеродороди, мастни киселини, восъци и смоли, лигнини и др. То улеснява образуването на почвени агрегати и подобрява порьозността, почвената структура и водозадържащата способност на почвата, както и нейната продуктивност.

За да се увеличи органичното вещество в почвата с цел подобряване на нейното плодородие, както и за противодействие на деградационните процеси (водна ерозия, уплътняване и загуба на органично вещество в почвата) е необходимо разработването на метод и машина за внасяне на различни органични материали в нея. Чрез процеса на внасянето на органични материали, като рационални и целесъобразни начини става оползотворяване на растителни и животински остатъци и отпадъци от растениевъдството и животновъдството.

ЦЕЛ

Целта на разработката е да се изследва и оптимизира ефективността от прилагането на метода, както и на устройството за внасяне на органично вещество в почвата.

ЗАКЛЮЧЕНИЕ

Направеният преглед за същността на деградационните процеси водна ерозия, уплътняване на почвата и намаляване на почвеното органично вещество и на тяхното отрицателно въздействие върху природната среда, извършения анализ и обоснова на съвременните начини за ограничаването им, какъвто е и вертикалното мулчиране, както и проектирането, създаването и изследването на машина за неговото осъществяване, дава основание да се формулират следните общи изводи.

ПРИНОСИ

Създадена е машината за внасяне на органично вещество или компост в почвата, призната за полезен модел с авторско свидетелство №1380/31.03.2010г. от Патентно ведомство на Република България.

Предложен е подход за ограничаване на деградационните процеси – водна ерозия, уплътняване, намаляване на почвеното органично вещество и загуба на биоразнообразие.

Разширена е съществуващата система машина за борба с водната ерозия с включването в нея на машината за внасяне на органично вещество или компост в почвата.

Формирано е ново научно и учебно направление, свързано със защитата на почвата от деградационните процеси при отглеждане на земеделски култури на наклонени терени, чрез прилагане на процеса вертикално мулчиране с компост или оборски тор.

PROJECT 2019-FAI-01

Project title:
Investigation of a method and device for the introduction of organic matter into the soil

Project director:
Assoc. Prof. Atanas Zdravkov Atanasov

Project team:
Cor.Mem. Prof. H.Beloev, Prof. P.Dimitrov, Prof. T.Kertikov, Prof. V.Hverchikov, Assoc.Prof. K.Stoyanov, Assoc.Prof.B.Kolev, Assoc.Prof.M.Mihaylov, Assoc. Prof. G.Mitev, Assoc. Prof. D.Ilieva, Assoc. Prof. G.Dyakova, Assoc. Prof. V.Dochev, Assist. K.Bratoev, Assist. Prof.Hristakov, Assist. Prof. E.Enchev, PhD students: Eng. S.Marinov, Eng. M.Petrov, Eng. G.Vezirska, Eng. M.Milchev, Eng. I.Ivanova, Students: T. Todorov, M.Zahariev, P.Zhelezkov, S.Vassilev, Chief Assist. G.Kuncheva, Eng. Panteleimon Danailov

Address: University of Ruse, 8 Studentska str., 7017 Ruse, Bulgaria
Phone: +359 82-888 442
E-mail: aatanasov@uni-ruse.bg

Project objective:
The aim of the study is to investigate and optimize the effectiveness of the method and of the organic soil transfer device.

Main activities:

- Perform a preliminary study on the functional suitability of the organic matter introduction device;
- Perform energy studies to optimally aggregate the device with a power tool in terms of technology, ergonomics, constructive attitude;
- To review the technological scheme for the operation of a device for the introduction of organic matter into the soil;
- Perform real technological, technical and functional tests and tests of the device in real field conditions;

Main outcomes:

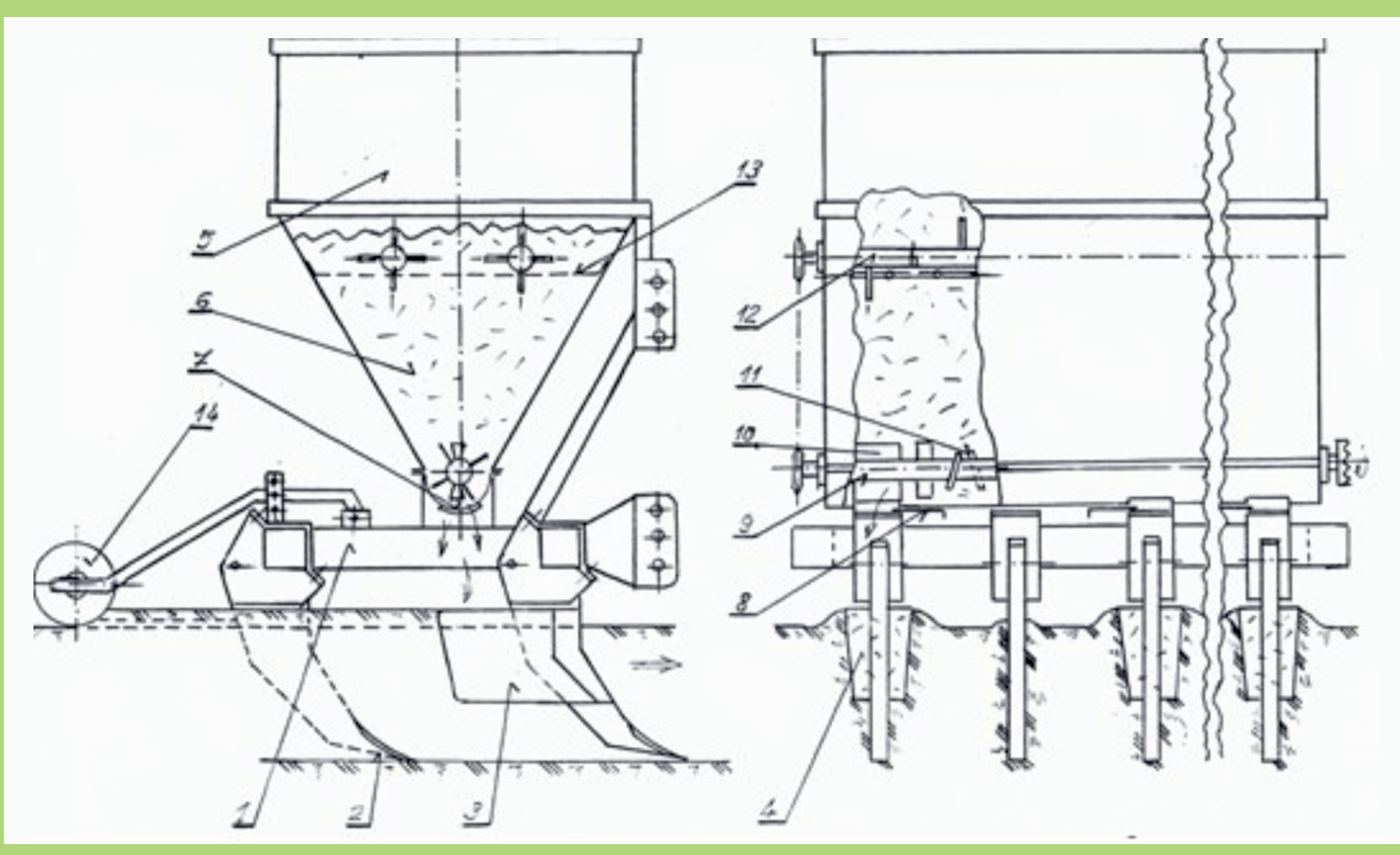
- Results obtained from energetic and functional research on device and new processes;
- Analysis of biological studies of the field method;
- Analysis of different work patterns with the device;
- Written monograph;
- Writing scientific publications – 4.

Publications:

- Simeon Marinov, Petar Dimitrov, Kaloyan Stoyanov, METHOD AND DEVICE FOR CONSERVATION AND INCREASE OF THE ORGANIC MATTER IN SOIL, 58th Science Conference of Ruse University - SSS, Bulgaria, 2019
- Petar Dimitrov, Hristo Belov, Gergana Kuncheva, Ilana Ivanova, METHODOLOGY FOR DETERMINING THE EMISSIONS OF CARBON DIOXIDE AND OTHER GREENHOUSE GASES IN DIFFERENT SOIL TILLAGE, 58th Science Conference of Ruse University, Bulgaria, 2019
- Todor Kertikov, Atanas Atanasov, Daniela Kertikova, Gergana Kuncheva, INFLUENCE OF SYSTEMS OF CULTIVATION UNDER SPRING VETCH (VICIA SATIVA L.) ON YIELD ON FORAGE AND CRUDE PROTEIN, 58th Science Conference of Ruse University, Bulgaria, 2019
- Todor Kertikov, Gergana Kuncheva, Daniela Kertikova, Atanas Atanasov, CHANGES IN THE BIOCHEMICAL CHARACTERIZATION OF SPRING VETCH (VICIA SATIVA L.) CV. "TEMPO" DEPENDING ON CULTIVATION SYSTEMS, 58th Science Conference of Ruse University, Bulgaria, 2019
- Petar Dimitrov, Hristo Belov, Gergana Kuncheva, Ефективност на ускореностни системи за минимална и нетрадиционна обработка на почвата на наклонени терени. Русе, 2019. Монография.

Others:

СХЕМА НА УСТРОЙСТВО ЗА ВНАСЯНЕ НА ОРГАНИЧНО ВЕЩЕСТВО В ПОЧВАТА



ЕНЕРГЕТИЧНИ ПОКАЗАТЕЛИ НА АГРЕГАТ ЗА ВЕРТИКАЛНО МУЛЧИРАНЕ ТРАКТОР JOHN DEERE 8230 И УСТРОЙСТВО ЗА ВНАСЯНЕ НА ОРГАНИЧНО ВЕЩЕСТВО В ПОЧВАТА

ТАБЛИЦА 1

№	Наименование на показателите	Изм.единица.	Значение на показателите		
1.	Номер на предавката		1	2	3
2.	Постъпателна скорост	m/s ¹	1,97	2,28	2,58
3.	Теглително съпротивление	kN	30,78	32,75	33,24
4.	Теглителна мощност	kW	60,64	74,67	85,76
5.	Буксуване	%	9,6	11,8	12,5
6.	Мощност за буксуване	kW	6,10	9,19	11,21
7.	Съпротивление за саморедвижане	kN	1,29	1,40	1,51
8.	Мощност за саморедвижане	kW	2,54	3,19	3,89
9.	Мощност за механични загуби в трансмисията	kW	7,70	9,67	11,00
10.	Ефективна мощност	kW	76,98	98,74	100,86
11.	Коефициент на натоварване на двигателя	%	38,95	49,97	51,04
12.	Работна ширина	m	2,1	2,1	2,1
13.	Дълбочина на обработката	m	0,41	0,40	0,39
14.	Специфично съпротивление – на метър работна ширина	kN/m	14,66	15,59	15,83
	– на 1-ца напр. сечение от пласта	kN/m ²	38,61	38,98	40,59

ОБЩ ВИД НА МАШИНА ЗА ВНАСЯНЕ НА ОРГАНИЧНО ВЕЩЕСТВО В ПОЧВАТА



ОПИСАНИЕ КЪМ ПАТЕНТ ЗА ИЗОБРЕТЕНИЕ

87. Описания на издадени патенти за изобретения № 12.1/17.12.2018

РЕПУБЛИКА БЪЛГАРИЯ (19) BG (11) 66773 B1 (51) Int.Cl. A 01 B 49/02 (2006.01)

ОПИСАНИЕ КЪМ ПАТЕНТ ЗА ИЗОБРЕТЕНИЕ

ПАТЕНТНО ВЕДОМСТВО

(21) Заявителски № H11653
(22) Заявено на 16.12.2013
(24) Начало на действие на патента от: 16.12.2013

Привретените дати

(31) (32) (33)

(41) Публикувана заявка и бюлетен № 7 на 31.07.2015
(45) Отпечатане на 15.11.2018
(46) Публикувана в бюлетен № 11-1 на 15.11.2018

(56) Информационни източници:
(62) Разделена заявка от рег. №:

(54) МЕТОДИ И УСТРОЙСТВО ЗА ВНАСЯНЕ НА ОРГАНИЧНО ВЕЩЕСТВО В ПОЧВАТА

(57) Методът и устройството за внасяне на органично вещество и мулч в почвата намираща се в земледелски култури на наклонени терени, чрез прилагане на процеса вертикално мулчиране с компост или оборски тор, включва:

(73) Патентовпритежател(и):
РУСЕНСКИ УНИВЕРСИТЕТ "АНГЕЛ КЪНЧЕВ", 7017 РУСЕ, УЛ. "СТУДЕНТСКА" 8

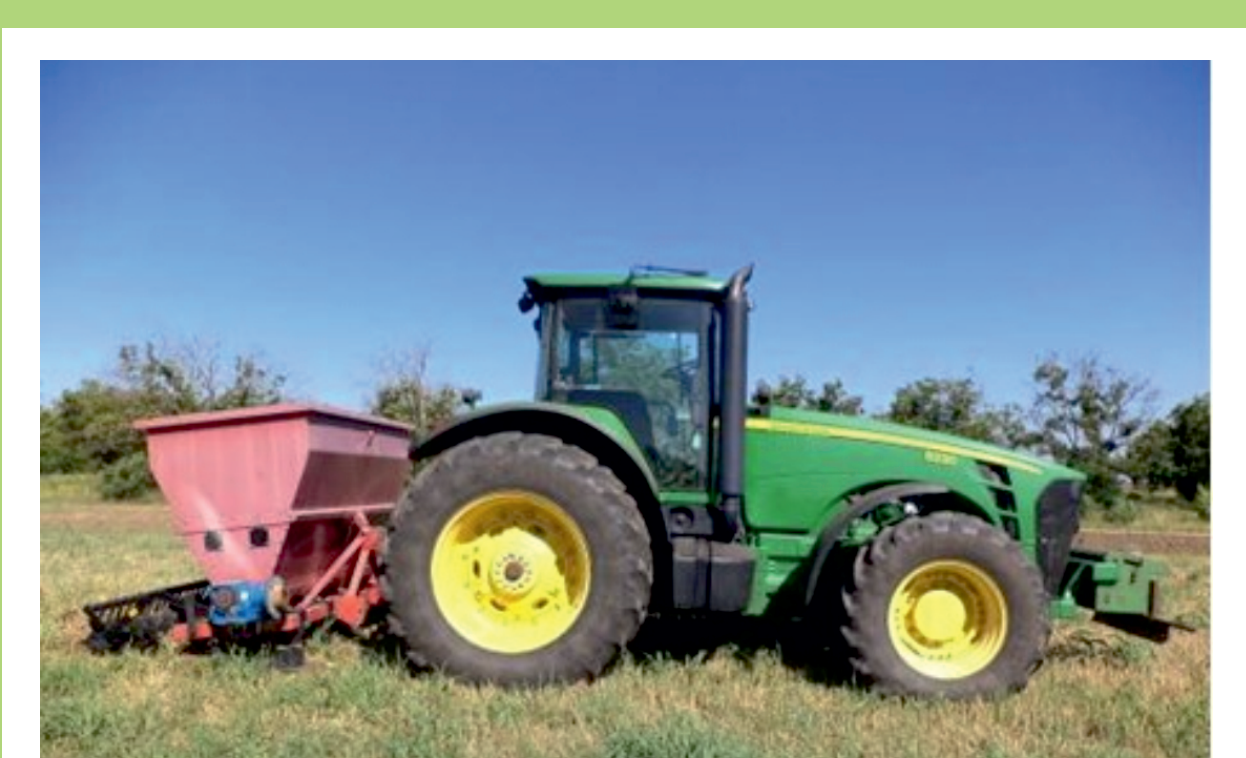
(72) Изобретател(и):
Христо Иванов Белоев
Петар Тапанов Раузан
Ангел Илчев Атанасов
Петър Димитров Димитров
Кляов Евгений Стоянов
Стража Елчев Иванов
Неялва Анастасия Цанева

(74) Препредставител по индустриална собственост:
(86) № и дата на РСТ заявка:
(87) № и дата на РСТ публикуване:

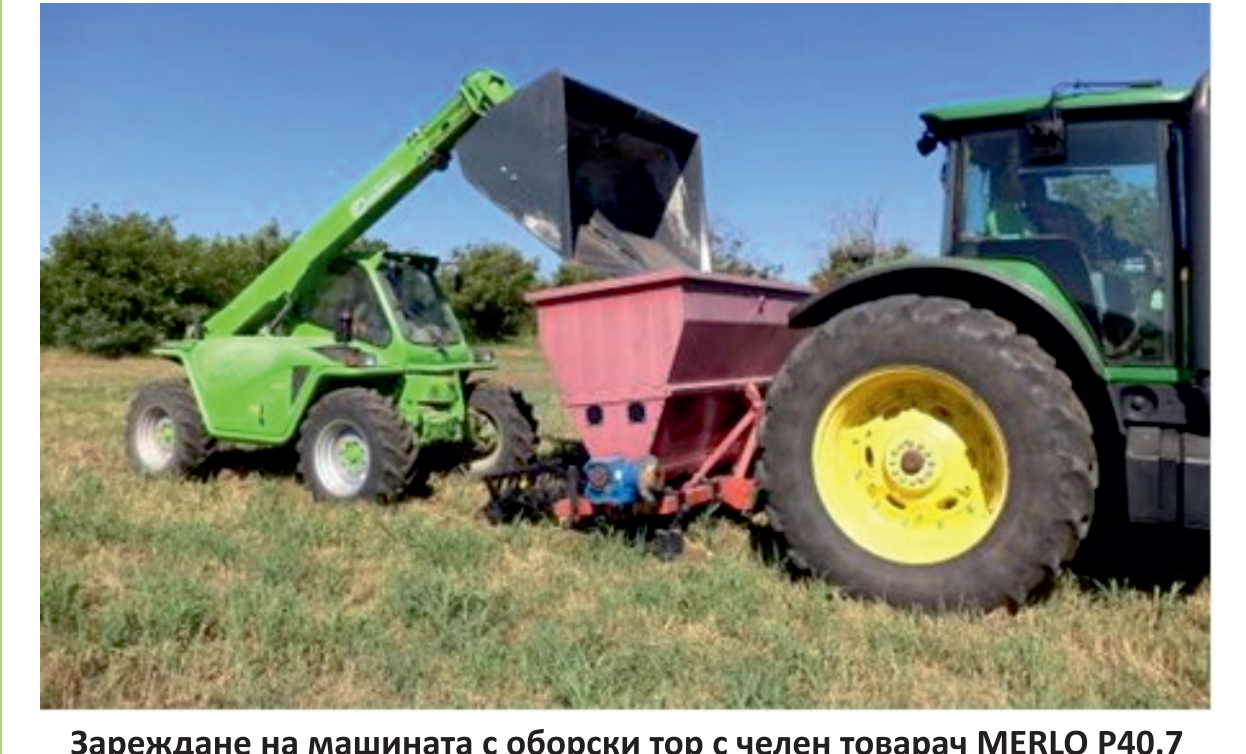
ротор (9) с подаващи (10) и разпределящи (11) дозата, над който е разположена пръловна решетка (13) над нея борнака с пашни(12), като зад прорезаването (2) към рамата (1) е закрепен полярностно обработващата почвата работен орган (14). Методът и устройството за насочване на с дълготрайно почвонасъществуване и влакостнасъществуване ефект, поддържа при безотвалната обработка на почвата, както при традиционното, така и при биологичното в земледелието.

5 прорезаване, 2 фигури

ПРИЛОЖЕНИЕ В ПРАКТИКАТА



Машина за внасяне на органично вещество в почвата в агрегат с трактор John Deere



Зареждане на машината с оборски тор с челен товарач MERLO P40.7